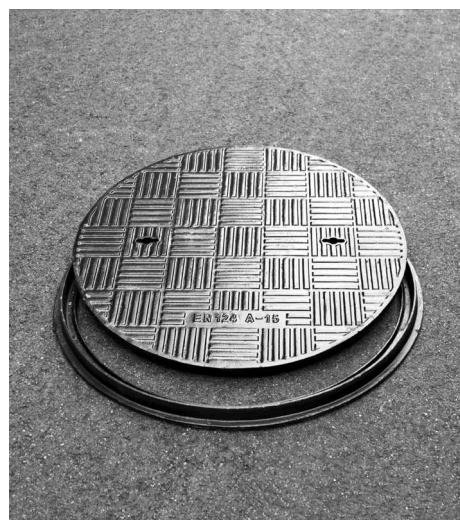
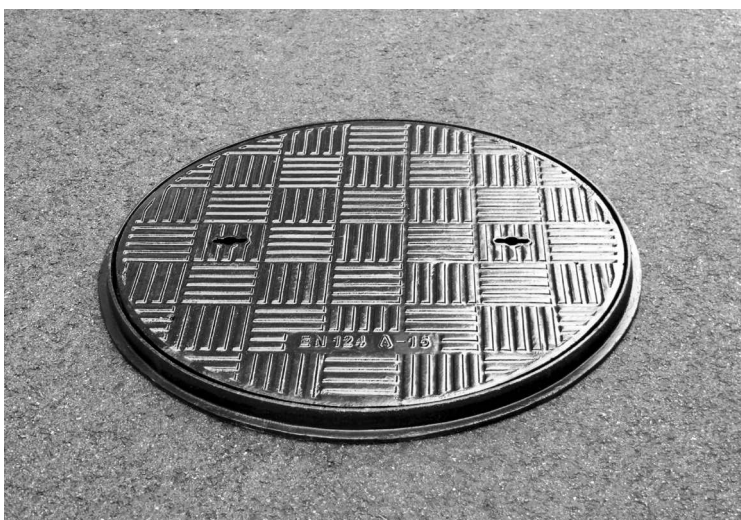


GLOBEX A15

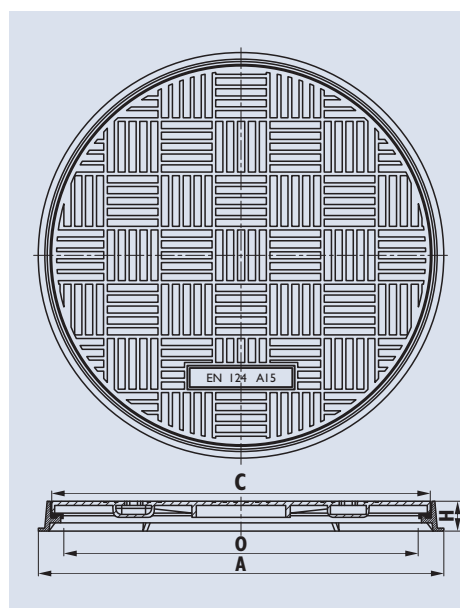
trieda zaťaženia A15 kN



Vhodný na plochy používané pre chodcov a cyklistov a iné, napr. zelené, plochy.



- Kruhový poklop triedy zaťaženia A15 kN.
- Zodpovedá požiadavkám normy EN 124.
- Poklop z tvárnej liatiny.
- Povrch poklopu čierneny, protišmykový.
- Poklop možno dodať so zámkom alebo s tesnením.
- Ľubovoľný dizajn povrchu poklopopov možno dodať podľa požiadaviek zákazníka.



	Vonkajší priemer rámu	Vnútorný priemer	Priemer veka	Výška	Hmotnosť	Prevedenie
MODEL	A	O	C	H		
GLOBEX	680	605	635	50	24 kg	

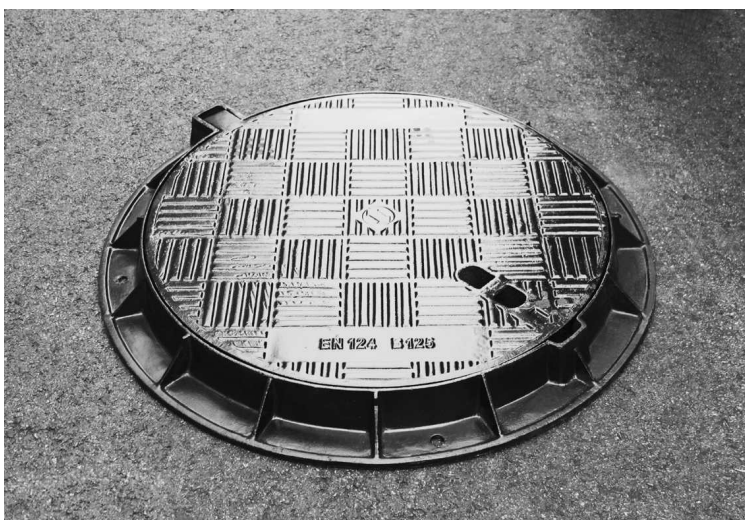
Poklopy sú certifikované TSU Piešťany, š.p. (dokladujeme Prehlásenie o zhode).

GLOBEX B125

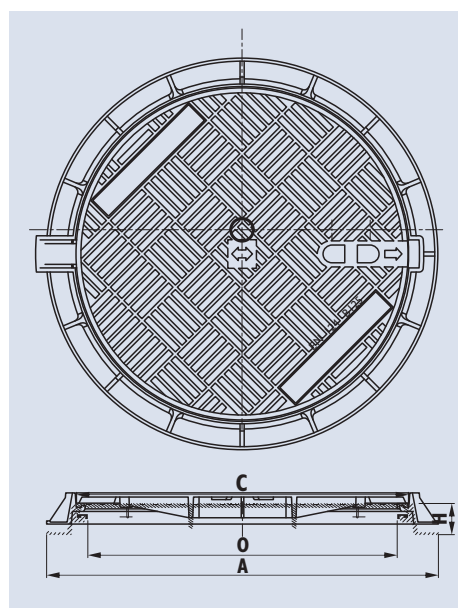
trieda zaťaženia B125 kN



Vhodný na použitie pre chodníky, nemotoristické komunikácie, parkovacie alebo odstavné plochy pre osobné vozidlá.



- Kruhový poklop triedy zaťaženia B125 kN.
- Zodpovedá požiadavkám normy EN 124.
- Poklop z tvárnej liatiny.
- Kľbový pánt garantuje bezpečné otváranie veka poklopu.
- Povrch poklopu čiernený, protišmykový.
- Poklop možno dodať so zámkom alebo s tesnením.
- Ľubovoľný dizajn povrchu poklopov možno dodať podľa požiadaviek zákazníka.



	Vonkajší priemer rámu	Vnútorný priemer	Priemer veka	Výška	Hmotnosť	Prevedenie
MODEL	A	O	C	H		
GLOBEX	785	600	645	60	43 kg	

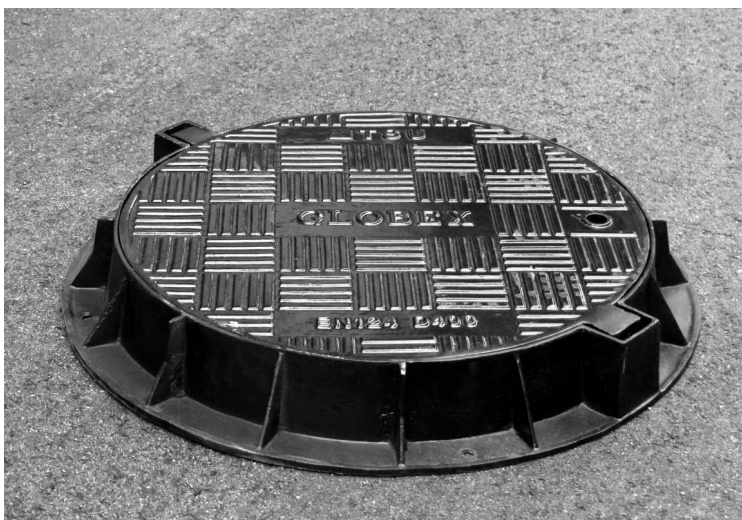
Poklopy sú certifikované TSU Piešťany, š.p. (dokladujeme Prehlásenie o zhode).

GLOBEX D400

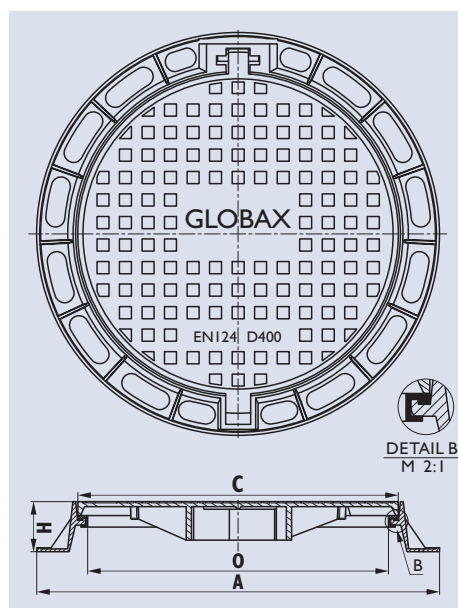
trieda zaťaženia D400 kN



Vhodný na použitie pre vozovky ciest, vrátane peších zón, parkovacie plochy pre všetky typy cestných vozidiel.



- Kruhový poklop triedy zaťaženia D400 kN.
- Zodpovedá požiadavkám normy EN 124.
- Poklop z tvárnej liatiny.
- Polyetylénová vložka na ráme zabezpečuje nehlučnú prevádzku.
- Kľbový pánt garantuje bezpečné otváranie veka.
- Maximálne otvorenie veka je 130°, bezpečnostná pozícia je pri 90°.
- Povrch poklopu čiernený, protišmykový.
- Poklop možno dodať so zámkom alebo s tesnením.
- Ľubovoľný dizajn povrchu poklopop možno dodať podľa požiadaviek zákazníka.



	Vonkajší priemer rámu	Vnútný priemer	Priemer veka	Výška	Hmotnosť	Prevedenie
MODEL	A	O	C	H		
GLOBEX	805	605	650	100	53 kg	s tesnením
GLOBEX	785	600	640	100	55 kg	s tesnením so zámkom

Poklopy sú certifikované TSU Piešťany, š.p. (dokladujeme Prehlásenie o zhode).

GLOBAX A15 (SMC)

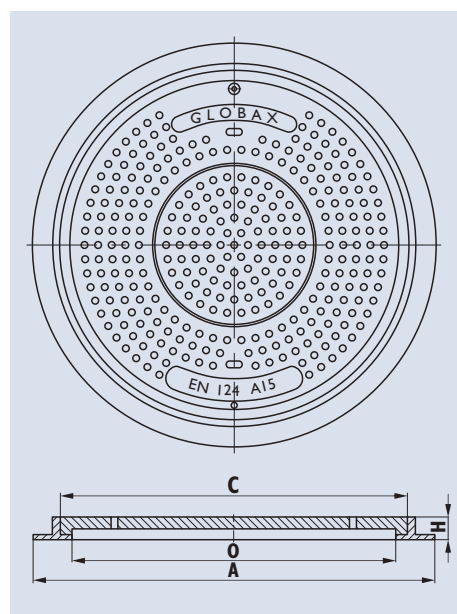
trieda zaťaženia A15 kN



Vhodný na plochy, používané pre chodcov a cyklistov a iné, napr. zelené plochy.



- Kruhový poklop triedy zaťaženia A15 kN.
- Zodpovedá požiadavkám normy EN 124.
- Rám i veko sú vyrobené z kompozitného materiálu SMC-vystuženého sklenenými vláknami zaliatím do formy.
- Jednoduchá preprava a manipulácia.
- Odolnosť voči poveternostným vplyvom, chemikáliám a korózii.
- Vysoká húževnatosť materiálu pri nízkych teplotách.
- Povrch poklopu čierneny, protišmykový.
- Poklop možno dodať so zámkom.
- Ľubovoľný dizajn povrchu poklopu možno dodať podľa požiadaviek zákazníka.



	Vonkajší priemer rámu	Vnútorný priemer	Priemer veka	Výška	Hmotnosť	Prevedenie
MODEL	A	O	C	H		
GLOBAX	780	600	650	40	13 kg	so zámkom

Poklopy sú certifikované TSU Piešťany, š.p. (dokladujeme Prehlásenie o zhode).

GLOBAX A15 (SMC)

trieda zaťaženia A15 kN

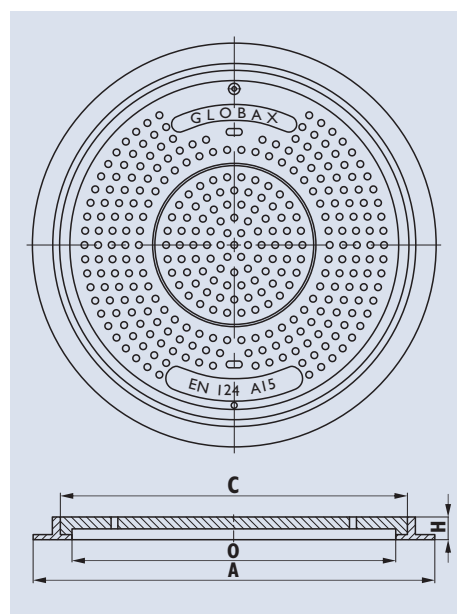


Vhodný na plochy, používané pre chodcov a cyklistov a iné, napr. zelené plochy.



- Kruhový poklop triedy zaťaženia A15 kN.
- Zodpovedá požiadavkám normy EN 124.
- Rám i veko sú vyrobené z kompozitného materiálu SMC - vystuženého sklenenými vláknami zaliatím do formy.

- Jednoduchá preprava a manipulácia.
- Odolnosť voči poveternostným vplyvom, chemikáliám a korózii.
- Vysoká húževnatosť materiálu pri nízkych teplotách.
- Povrch poklopu čierneny, protišmykový.
- Poklop možno dodať so zámkom.
- Ľubovoľný dizajn povrchu poklopu možno dodať podľa požiadaviek zákazníka.



	Vonkajší priemer rámu	Vnútny priemer	Priemer veka	Výška	Hmotnosť	Prevedenie
MODEL	A	O	C	H		
GLOBAX	780	600	650	40	13 kg	so zámkom

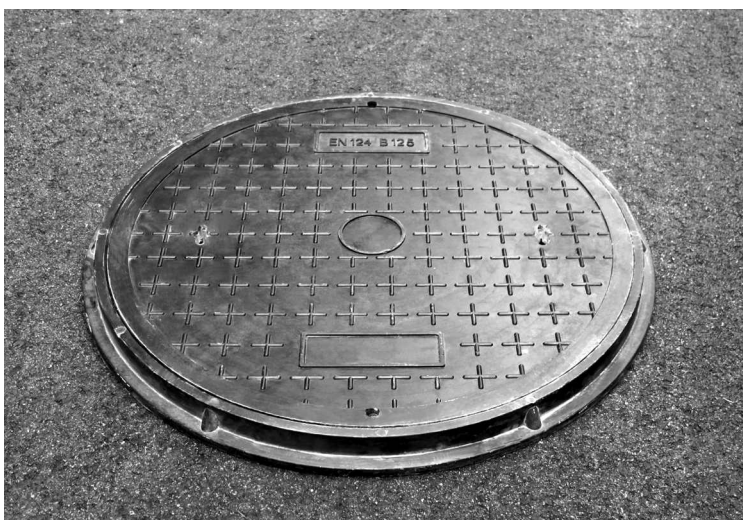
Poklopy sú certifikované TSU Piešťany, š.p. (dokladujeme Prehlásenie o zhode).

GLOBAX B125 (SMC)

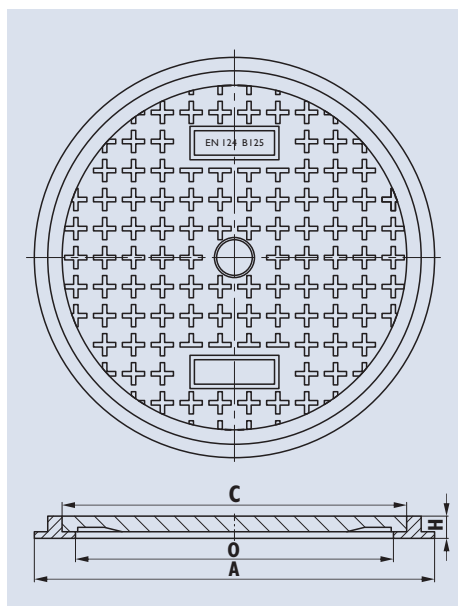
trieda zaťaženia B125 kN



Vhodný na použitie pre chodníky, nemotoristické komunikácie, parkovacie alebo odstavné plochy pre osobné vozidlá.



- Kruhový poklop triedy zaťaženia B125 kN.
- Zodpovedá požiadavkám normy EN 124.
- Rám i veko sú vyrobené z kompozitného materiálu SMC-vystuženého sklenenými vláknami zaliatím do formy.
- Jednoduchá preprava a manipulácia.
- Odolnosť voči poveternostným vplyvom, chemikáliám a korózii.
- Vysoká húževnatosť materiálu pri nízkych teplotách.
- Povrch poklopu čiernený, protišmykový.
- Poklop možno dodať so zámkom.
- Ľubovoľný dizajn povrchu poklopopov možno dodať podľa požiadaviek zákazníka.



	Vonkajší priemer rámu	Vnútorný priemer	Priemer veka	Výška	Hmotnosť	Prevedenie
MODEL	A	O	C	H		
GLOBAX	790	650	700	40	27 kg	

Poklopy sú certifikované TSU Piešťany, š.p. (dokladujeme Prehlásenie o zhode).

GLOBAX A15 (GRP)

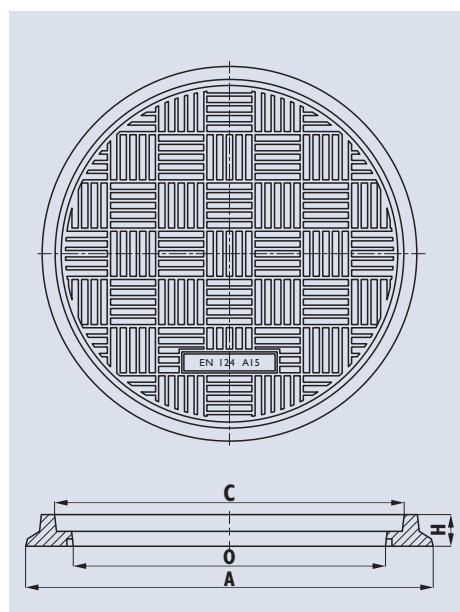
trieda zaťaženia A15 kN



Vhodný na použitie pre chodníky, nemotoristické komunikácie, parkovacie alebo odstavňé plochy pre osobné vozidlá.



- Kruhový poklop triedy zaťaženia A15 kN.
- Zodpovedá požiadavkám normy EN 124.
- Rám i veko sú vyrobené z kompozitného materiálu GRP-vystuženého sklenými vláknami zaliatím do formy.
- Jednoduchá preprava a manipulácia.
- Odolnosť voči poveternostným vplyvom, chemikáliám a korózii.
- Vysoká húževnatosť materiálu pri nízkych teplotách.
- Povrch poklopu čiernený, protišmykový.
- Poklop možno dodať so zámkom.
- Ľubovoľný dizajn povrchu poklopopov možno dodať podľa požiadaviek zákazníka.



	Vonkajší priemer rámu	Vnútorný priemer	Priemer veka	Výška	Hmotnosť	Prevedenie
MODEL	A	O	C	H		
GLOBAX	785	613	675	60	35 kg	so zámkom

Poklopy sú certifikované TSU Piešťany, š.p. (dokladujeme Prehlásenie o zhode).

GLOBAX B125 (GRP)

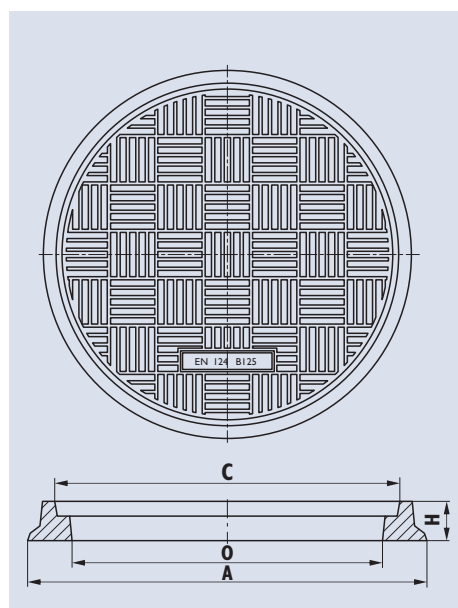
trieda zaťaženia B125 kN



Vhodný na použitie pre chodníky, nemotoristické komunikácie, parkovacie alebo odstavňé plochy pre osobné vozidlá.



- Kruhový poklop triedy zaťaženia B125 kN.
- Zodpovedá požiadavkám normy EN 124.
- Rám i veko sú vyrobené z kompozitného materiálu GRP - vystuženého sklenenými vláknami zaliatím do formy.
- Jednoduchá preprava a manipulácia.
- Odolnosť voči poveternostným vplyvom, chemikáliám a korózii.
- Vysoká húževnatosť materiálu pri nízkych teplotách.
- Povrch poklopu čierneny, protišmykový.
- Poklop možno dodať so zámkom.
- Ľubovoľný dizajn povrchu poklopopov možno dodať podľa požiadaviek zákazníka.



	Vonkajší priemer rámu	Vnútorný priemer	Priemer veka	Výška	Hmotnosť	Prevedenie
MODEL	A	O	C	H		
GLOBAX	832	650	718	80	55 kg	

Poklopy sú certifikované TSU Piešťany, š.p. (dokladujeme Prehlásenie o zhode).

GLOBAX D400 (GRP)

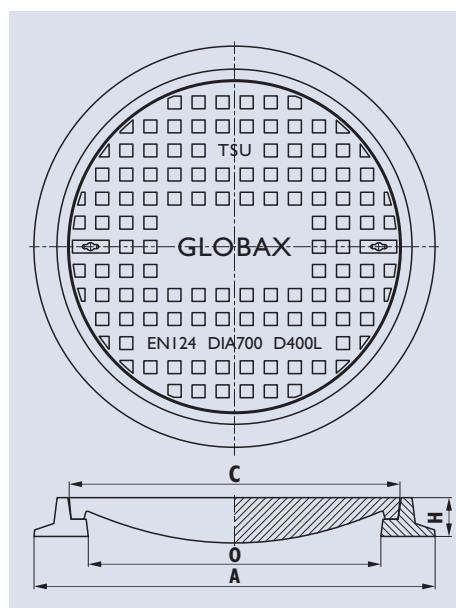
trieda zaťaženia D400 kN



Vhodný na použitie pre vozovky ciest, vrátane peších zón, parkovacie plochy pre všetky typy cestných vozidiel.



- Kruhový poklop triedy zaťaženia D400 kN.
- Zodpovedá požiadavkám normy EN 124.
- Rám i veko sú vyrobené z kompozitného materiálu GRP - vystuženého sklennými vláknami zaliatím do formy
- Jednoduchá preprava a manipulácia.
- Odolnosť voči poveternostným vplyvom, chemikáliám a korózii.
- Vysoká húževnatosť materiálu pri nízkych teplotách.
- Povrch poklopu čierneny, protišmykový.
- Poklop možno dodať s tesnením.
- Ľubovoľný dizajn povrchu poklopopov možno dodať podľa požiadaviek zákazníka.



	Vonkajší priemer rámu	Vnútorný priemer	Priemer veka	Výška	Hmotnosť	Prevedenie
MODEL	A	O	C	H		
GLOBAX	840	625	700	100	72 kg	
GLOBAX	820	610	700	110	70 kg	s tesnením

Poklopy sú certifikované TSU Piešťany, š.p. (dokladujeme Prehlásenie o zhode).

GLOBAX B125 (SMC 2)

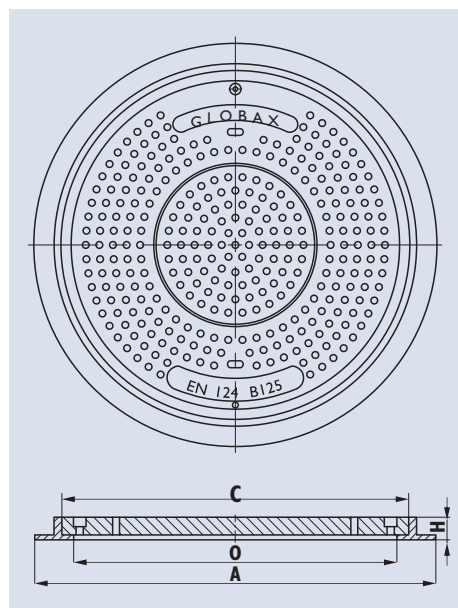
trieda zaťaženia B125 kN



Vhodný na použitie pre chodníky, nemotoristické komunikácie, parkovacie alebo odstavňé plochy pre osobné vozidlá.



- Kruhový poklop triedy zaťaženia B125 kN.
- Zodpovedá požiadavkám normy EN 124.
- Rám i veko sú vyrobené z kompozitného materiálu SMC-vystuženého sklenenými vláknami zaliatím do formy.
- Jednoduchá preprava a manipulácia.
- Odolnosť voči poveternostným vplyvom, chemikáliám a korózii.
- Vysoká húževnatosť materiálu pri nízkych teplotách.
- Povrch poklopu čierneny, protišmykový.
- Poklop možno dodať so zámkom.
- Ľubovoľný dizajn povrchu poklopopov možno dodať podľa požiadaviek zákazníka.



	Vonkajší priemer rámu	Vnútorný priemer	Priemer veka	Výška	Hmotnosť	Prevedenie
MODEL	A	O	C	H		
GLOBAX	780	600	650	40	24 kg	so zámkom

Poklopy sú certifikované TSU Piešťany, š.p. (dokladujeme Prehlásenie o zhode).